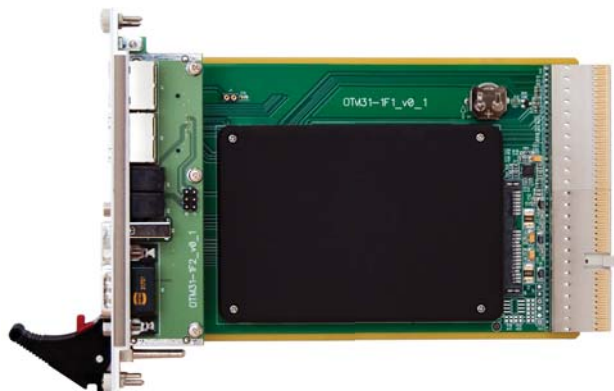


Модуль расширения интерфейсов ОТМ31С для процессорного модуля О31С

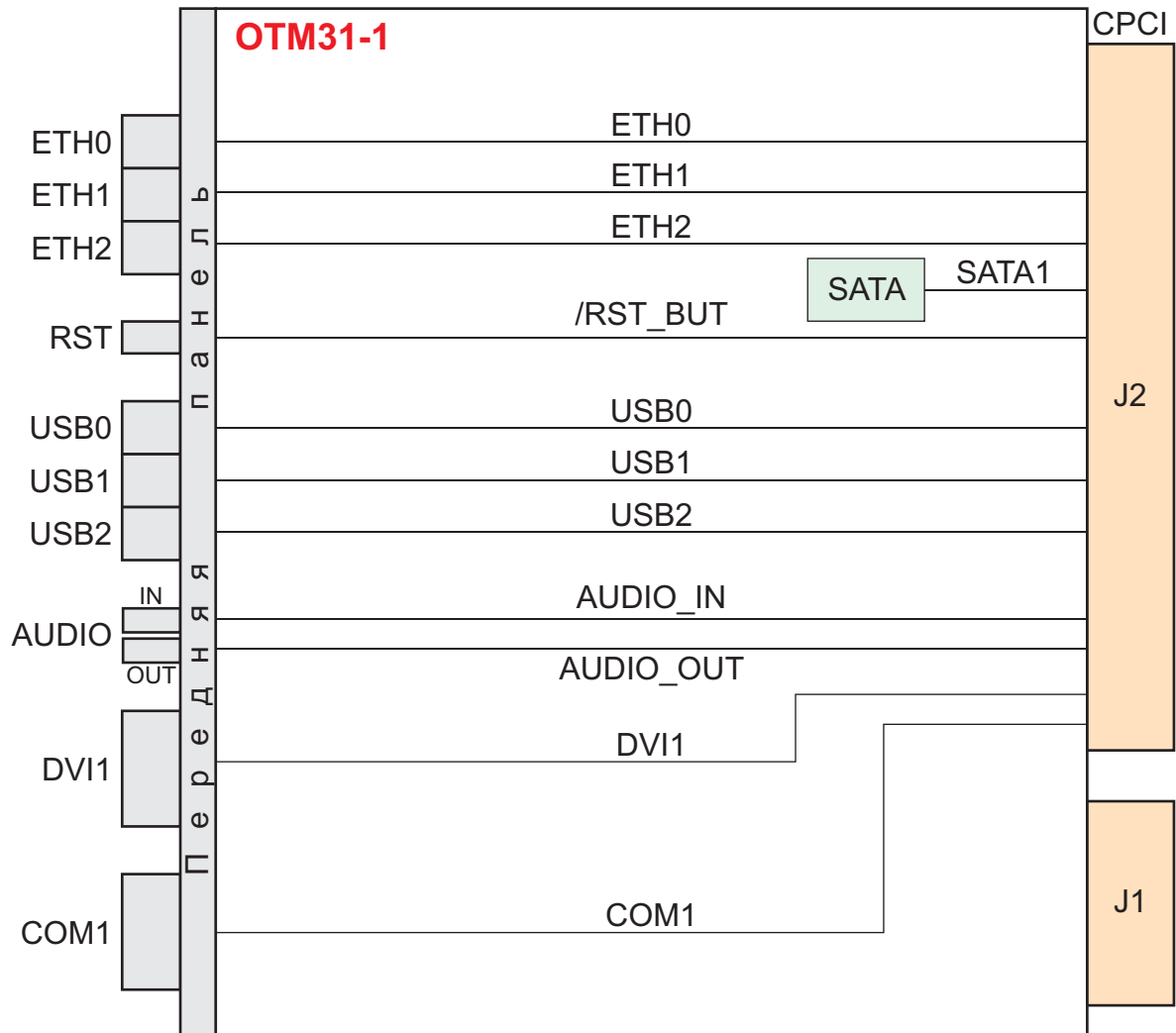


Модуль **ОТМ31С** предназначен для подключения к интерфейсам, выходящим на тыльную сторону процессорных модулей **О31С**, через стандартные соединители на передней панели.

Обязательным условием совместной работы модуля **О31С** и модуля **ОТМ31С** является наличие установленного с обратной стороны магистрали CompactPCI (в разъёмы P2) кросс-модуля, обеспечивающего трансляцию пользовательских сигналов. Для магистрали с левым системным слотом – это кросс-модуль **ОМ31**, установленный в те позиции магистрали, где находятся модули **О31С** и **ОТМ31С**.

Применение с процессорным модулем	О31С
Видео	1x DVI
Ethernet	3x Ethernet 10/100/1000BASE-T
USB	3x USB 2.0
Последовательные порты	1x RS232/485 1x RS232/485 расширение 2M
SATA	1x SATA 2.5"
Аудио	Аудио выход, аудио вход, микрофон
Температурный диапазон	-40...+85°C

Структурная схема модуля OTM31C



Пример передней панели модуля OTM31C

