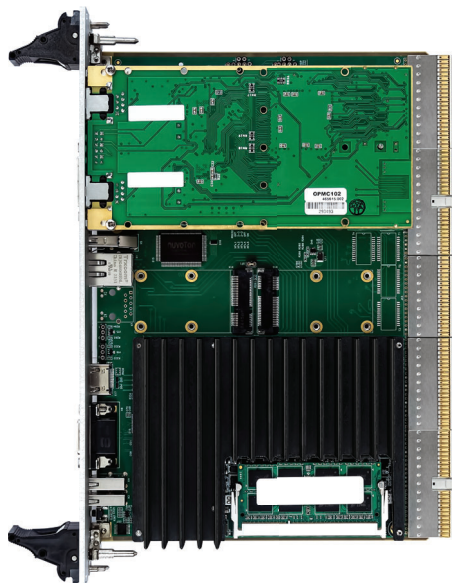


Процессорный модуль O45C



O45C является PC/AT-совместимым модулем процессора и предназначен для использования в качестве основного центрального вычислительного и обрабатывающего устройства в автоматизированных системах управления.

Модуль O45C имеет интерфейс шины CompactPCI, полностью совместимый со спецификацией CompactPCI PICMG 2.0 Rev.3.0, и может работать в системном слоте в качестве мастера шины или как периферийный модуль на шине CompactPCI.

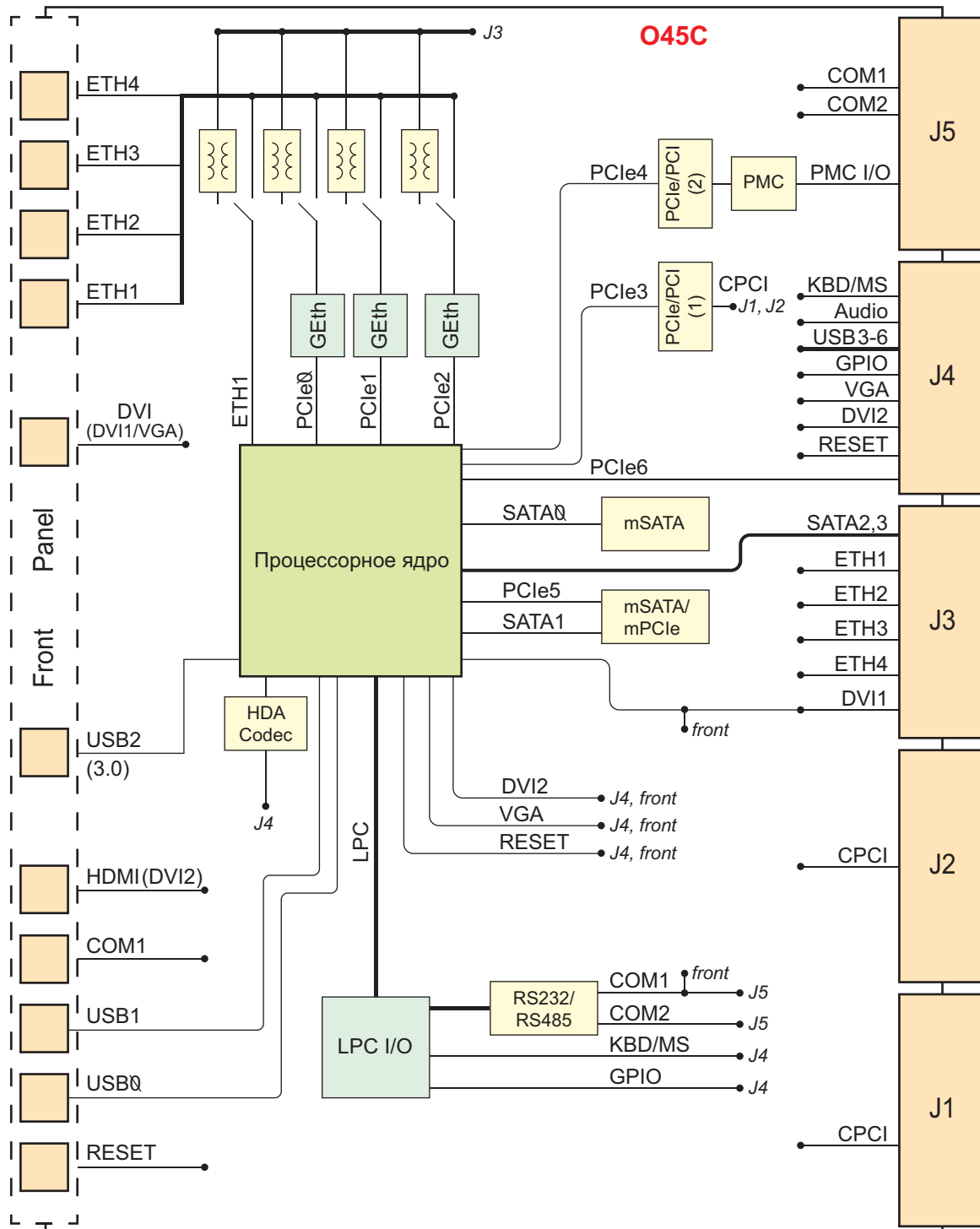
Модуль имеет размеры стандартной европлаты двойной высоты (233 x 160 мм) и занимает одно (1M) или два места (2M) в крейте 6U с объединительной платой CompactPCI.

Основные технические характеристики

Форм-фактор	CPIC 6U
Микропроцессор	Intel® Core™ i7-7600U, Intel® Core™ i7-8665UE
DRAM	До 64 ГБ
Ethernet	До 4x Ethernet 100/1000BaseTX, вывод на фронтальную или тыльную стороны
SATA	До 4x SATA с подключением накопителей (mSATA) через наплатные (до 2-х) и тыльный соединители
Интерфейс VGA/DVI	До 3x 1920x1080 (VGA/DVI)
Последовательные порты	2x RS232/RS422/RS485, вывод на фронтальную (COM1) и тыльную стороны (COM1 и COM2)
GPIO	8 линий, вывод на тыльную сторону
USB	6x USB 2.0, вывод на фронтальную (2 канала) и тыльную стороны (4 канала) 1x USB 3.0, вывод на фронтальную сторону
Клавиатура/мышь	PS/2, вывод на тыльную сторону
PMC	1x PMC, 32 бита/33 МГц, вывод на фронтальную и/или тыльную стороны
mPCIe	1x mPCIe (совмещен с разъемом для установки накопителя SATA)
Защитное покрытие	Опционально
Исполнение	Воздушное / кондуктивное
Температурный диапазон	-40... +85°C (опционально)
Поддерживаемые ОС	Astra Linux®, Linux®, MS Windows®

Технические характеристики могут различаться в зависимости от конфигурации и исполнения модуля.

Структурная схема модуля O45C



Вид фронтальной панели модуля O45C



ООО «OSATEK»

105203, Россия, Москва, ул. 15-я Парковая, д. 10

Тел./Факс: +7 (495) 465-50-47 / +7 (495) 465-50-49

info@osatec.ru

www.osatec.ru

Смотреть на сайте:

[Процессорные модули](#)

[Модули PMC](#)

[Крейты](#)