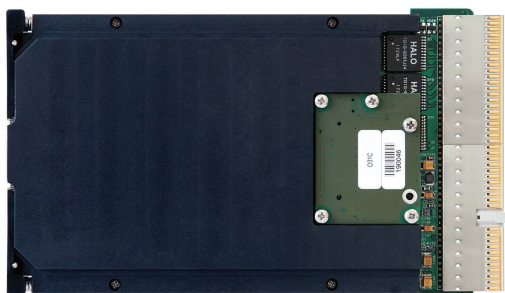


## Процессорный модуль O31C



Модуль **O31C** является PC/AT-совместимым модулем процессора и предназначен для использования в качестве основного центрального вычислительного и обрабатывающего устройства в автоматизированных системах управления.

**O31C** имеет модульную конструкцию и требует размещения внутри других изделий (в крейте 3U с шиной CPCI) при эксплуатации.

Процессорные модули производства «OSATEK» обладают следующими характеристиками:

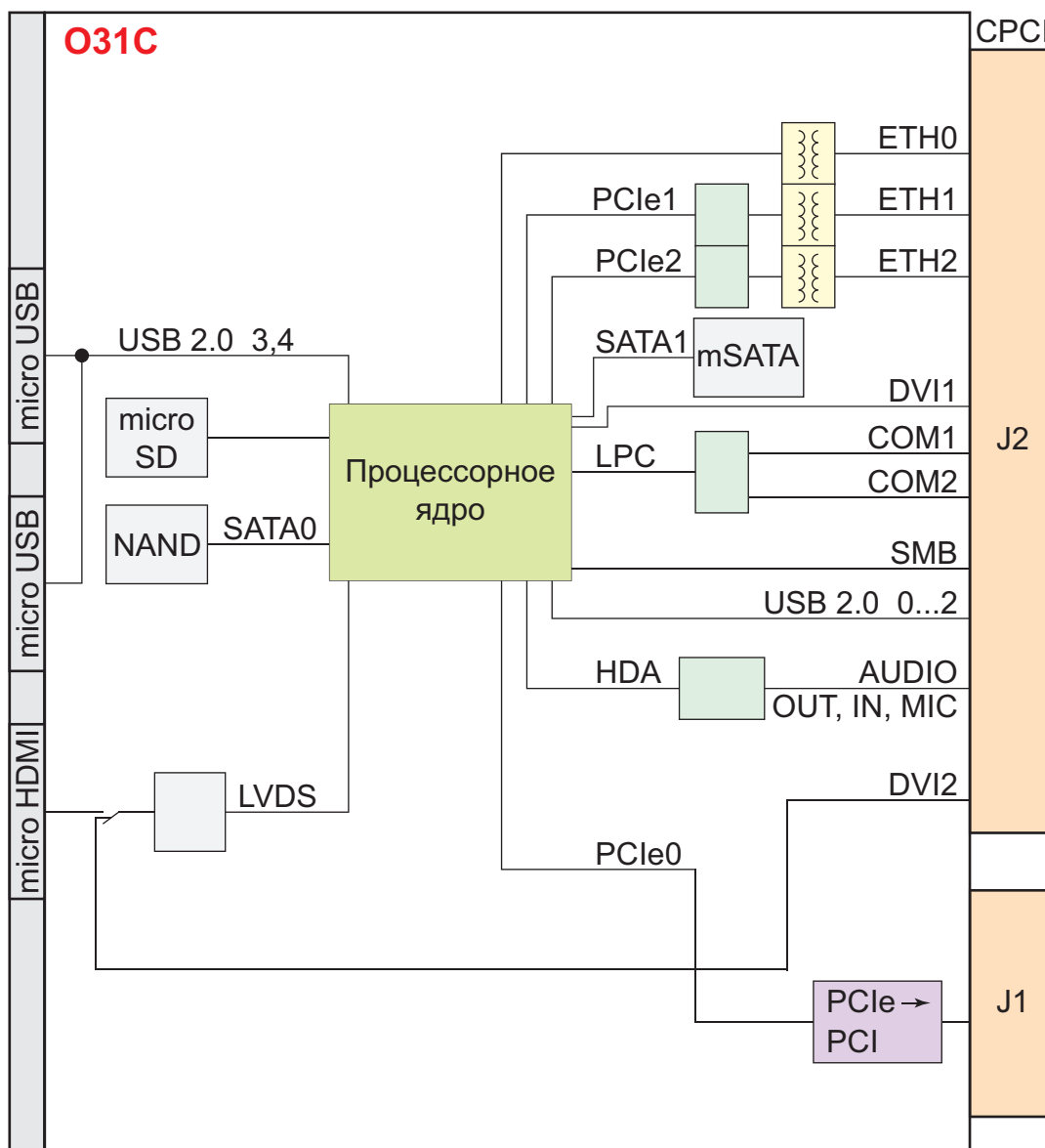
- Воздушное / кондуктивное охлаждение;
- Влагозащитное покрытие, предохраняющее от электростатических разрядов и агрессивных сред;
- Повышенная устойчивость к воздействиям вибрации и ударов;
- Работа в расширенном температурном диапазоне -40...+85°C.

### Основные технические характеристики

Форм-фактор	CPCI 3U
Процессор	Intel® Atom™ x5-E3940
DRAM	от 2 до 4 ГБ
Ethernet	3x Ethernet 100/1000BASE-T
SATA	2x SATA: 1x SATA NAND-Flash, 1x mSATA
Видео	1x 1920x1200 (DVI1); 1x 1280x1024 (DVI2)
NAND-Flash	64 ГБ
Последовательные порты	2x RS232/485
USB	5x USB 2.0
Аудио	HDA, линейный стерео вход, выход, микрофон
Интерфейс CPCI	контроллер PCI-PCI (32 бита/66 МГц)
Температурный диапазон	-10...+70°C / -40...+85°C (опционально)
Охлаждение	кондуктивное
Клиновые фиксаторы	опционально
Защитное покрытие	опционально
Поддерживаемые ОС	DOS, Linux®, Microsoft® Windows® XP

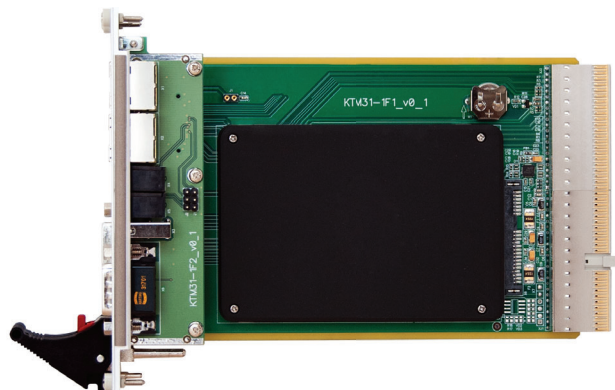
Технические характеристики могут различаться в зависимости от конфигурации и исполнения модуля.

## Структурная схема модуля O31C



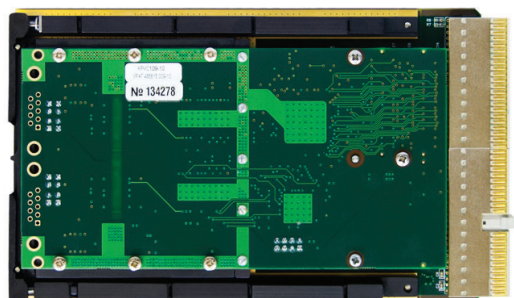
## Модуль расширения интерфейсов OTM31C для процессорного модуля O31C

**Модули расширения интерфейсов** предназначены для подключения к интерфейсам, выходящим на тыльную сторону процессорных модулей, через стандартные соединители на передней панели.



<b>Применение с процессорным модулем</b>	O31C
<b>Видео</b>	1x DVI
<b>Ethernet</b>	3x Ethernet 10/100/1000BASE-T
<b>USB</b>	3x USB 2.0
<b>Последовательные порты</b>	1x RS232/485, 1x RS232/485 расширение 2M
<b>SATA</b>	1x SATA 2.5"
<b>Аудио</b>	аудио выход, аудио вход, микрофон
<b>Температурный диапазон</b>	-40...+85°C

## Модуль функционального расширения ОМС213 для процессорного модуля О31С



Модуль **ОМС213** предназначен для подключения одного модуля РМС к шине СРСІ с выводом сигналов ввода/вывода через фронтальную и тыльную стороны на разъемы интерфейса СРСІ.

<b>Применение с процессорным модулем</b>	О31С
<b>Охлаждение</b>	воздушное/кондуктивное
<b>Количество устанавливаемых модулей РМС</b>	1
<b>Ввод/вывод интерфейсов РМС</b>	передний/тыльный
<b>Напряжение питания</b>	+3,3В/+5В
<b>Ток потребления (без учета РМС модулей):</b> по шине +3,3В по шине +5В	отсутствует отсутствует
<b>Суммарная потребляемая мощность</b>	0,1 Вт
<b>Тактовая частота/ разрядность шины РСІ</b>	66 МГц, 32 бита
<b>Температурный диапазон</b>	-40... +85°С